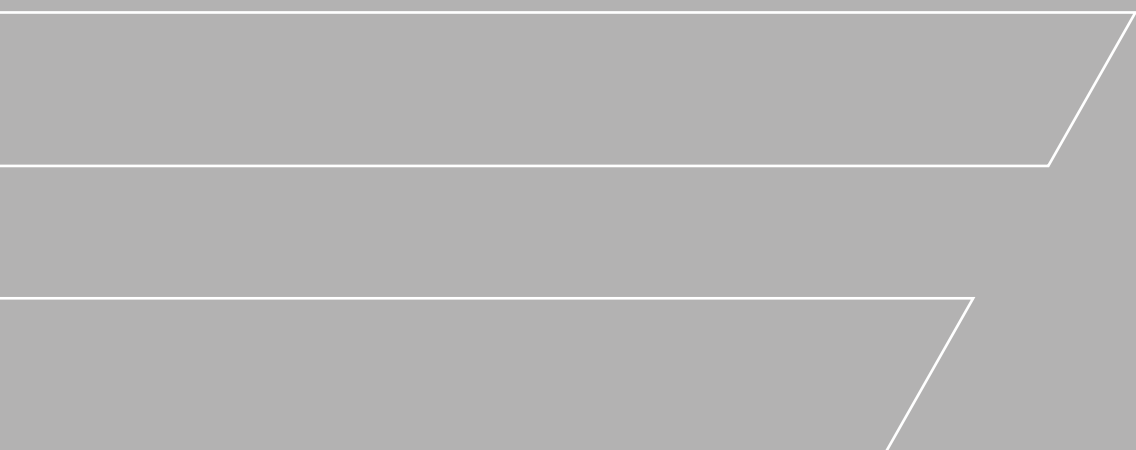


MANUALE  
TECNICO

F80/68  
MINIMA  
ALZANTI  
SCORREVOLI



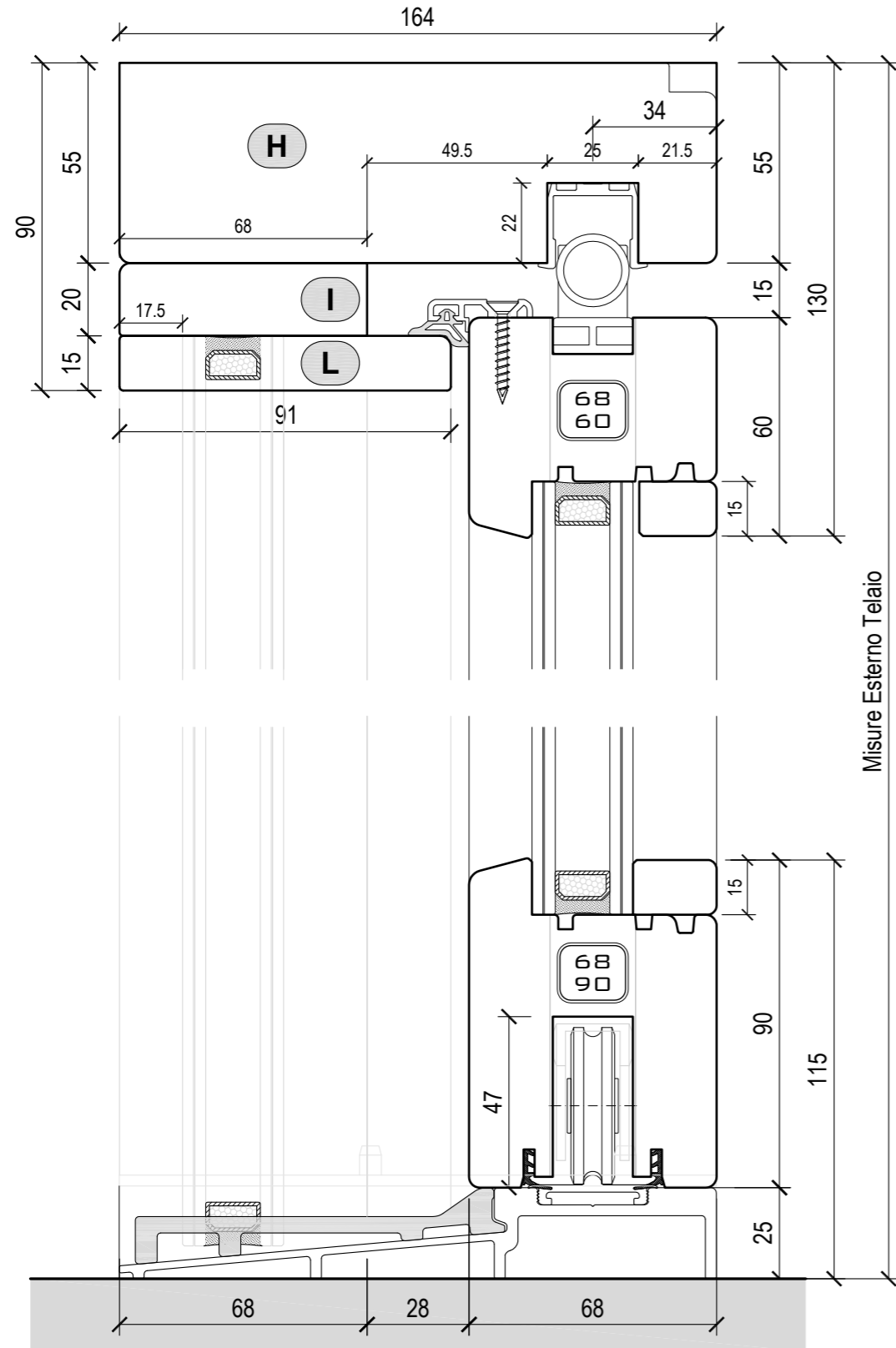
## CAPITOLATO

Finestre e portefinestre per esterni, realizzate mediante profili in legno lamellare, conforme alla Classe D4 per la resistenza delle linee di colla, secondo le normative previste. Sezione Telaio spessore 80x90mm e sezione dell'anta 68x63mm con fermavetro squadrato integrato per un design e pulizia totale. I profili sono uniti mediante spine cilindriche in legno per garantire una maggiore stabilità e superficie d'incollaggio a finestra assemblata. Il Telaio può essere realizzato in TUTTO LEGNO o RIVESTITO in ALLUMINIO. Cornici di serie interne 60x13 esterne 33x10 in legno o piatte in alluminio 30x2. Guarnizioni di tenuta ad incastro realizzate in elastomero termoplastico a matrice vulcanizzata (TPE). Tre guarnizioni sul telaio. Una esterna, una centrale e la terza inserita perimetralmente sulla battuta interna del telaio per una migliore soluzione acustica. Ferramenta per la movimentazione ed apertura delle ante in asse 13 realizzata in acciaio e zinco pressofuso con successivo trattamento di zincatura e passivazione secondo norme DIN 50941. Tutti i componenti vengono successivamente provvisti di uno strato di cera che aumenta la protezione anticorrosione e la scorrevolezza dei singoli pezzi. Di serie apertura a ribalta con dispositivo di microventilazione. La ferramenta di portata (160kg di serie) è realizzata con cerniere regolabili tridimensionalmente per una perfetta registrazione, già comprese di coperture con guaine plastiche in vari colori. Vetrocamera da 28 o 46 mm, realizzato con lastre di vetro semplici o accoppiate, unite da distanziale in alluminio. Le lastre possono essere basso emissive e nella camera può essere inserito gas argon e impiegate canaline a bordo caldo per migliorare le prestazioni termiche. La verniciatura viene realizzata in modo completamente naturale all'acqua, mediante impregnazione a flow coating, fondo a spruzzo, carteggiatura e verniciatura finale sempre a spruzzo.

F80/68 MINIMA  
ALZANTI  
SCORREVOLI

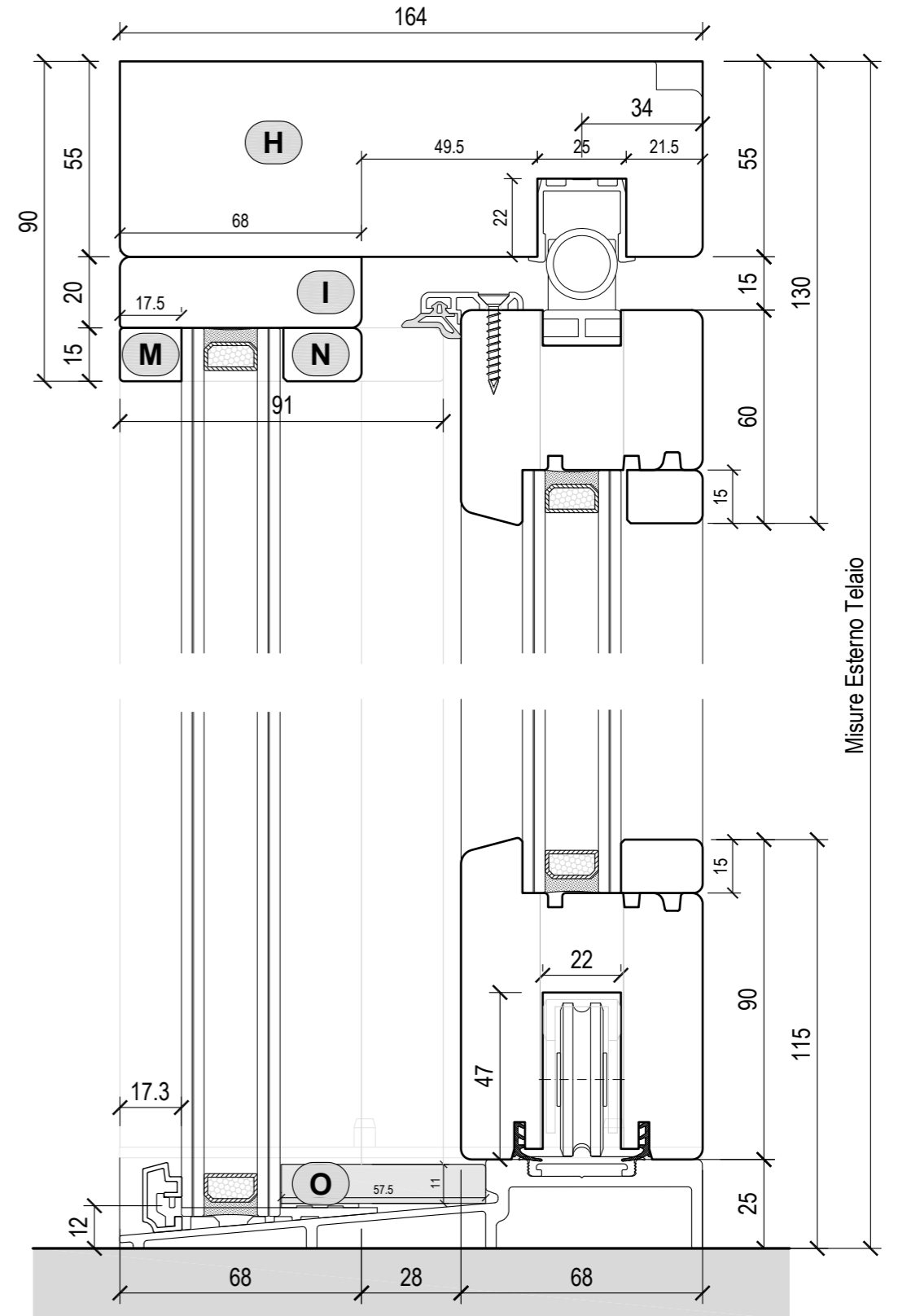


Sezione Verticale



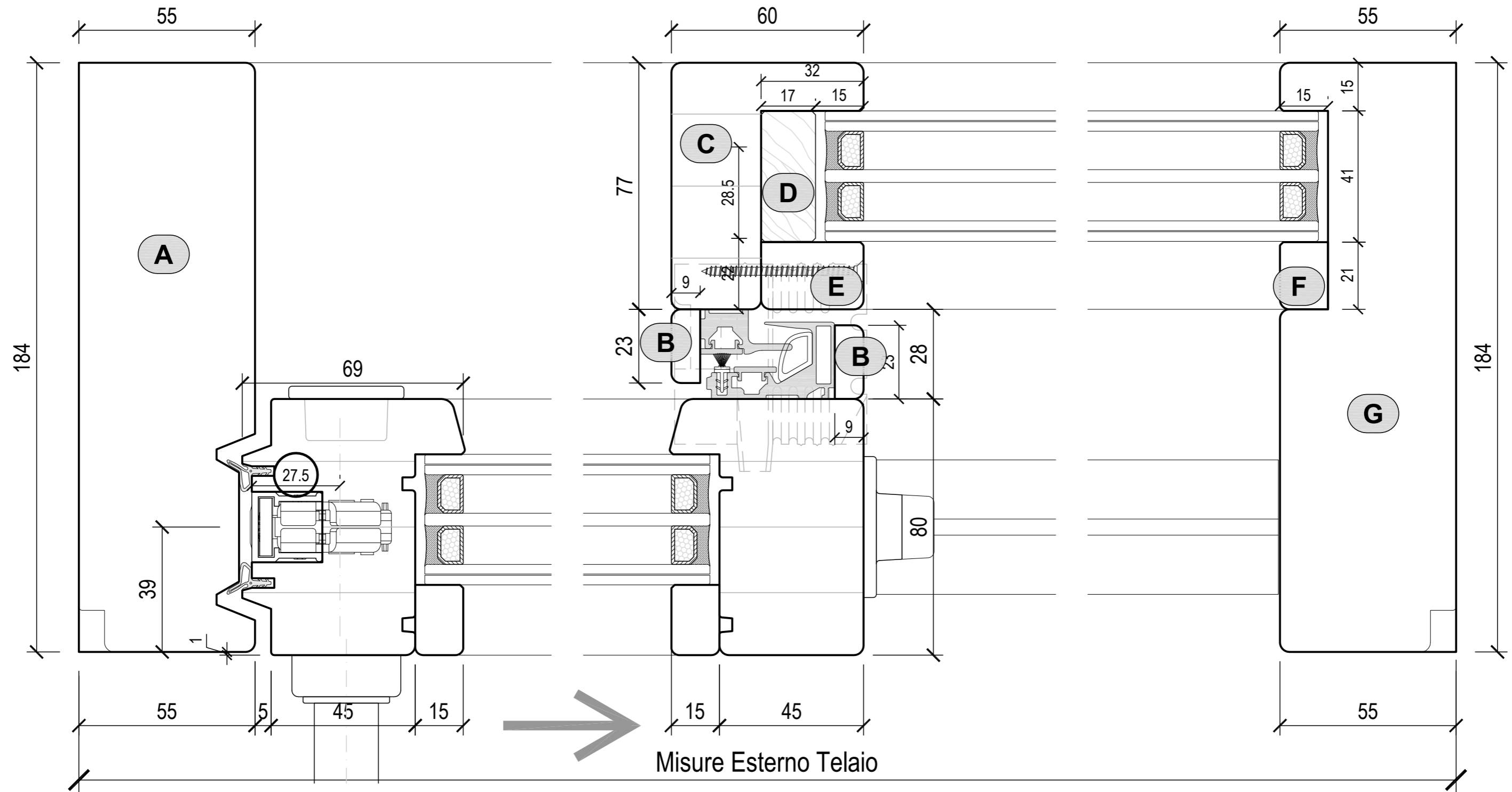
Misure Esterno Telaio

Sezione Verticale

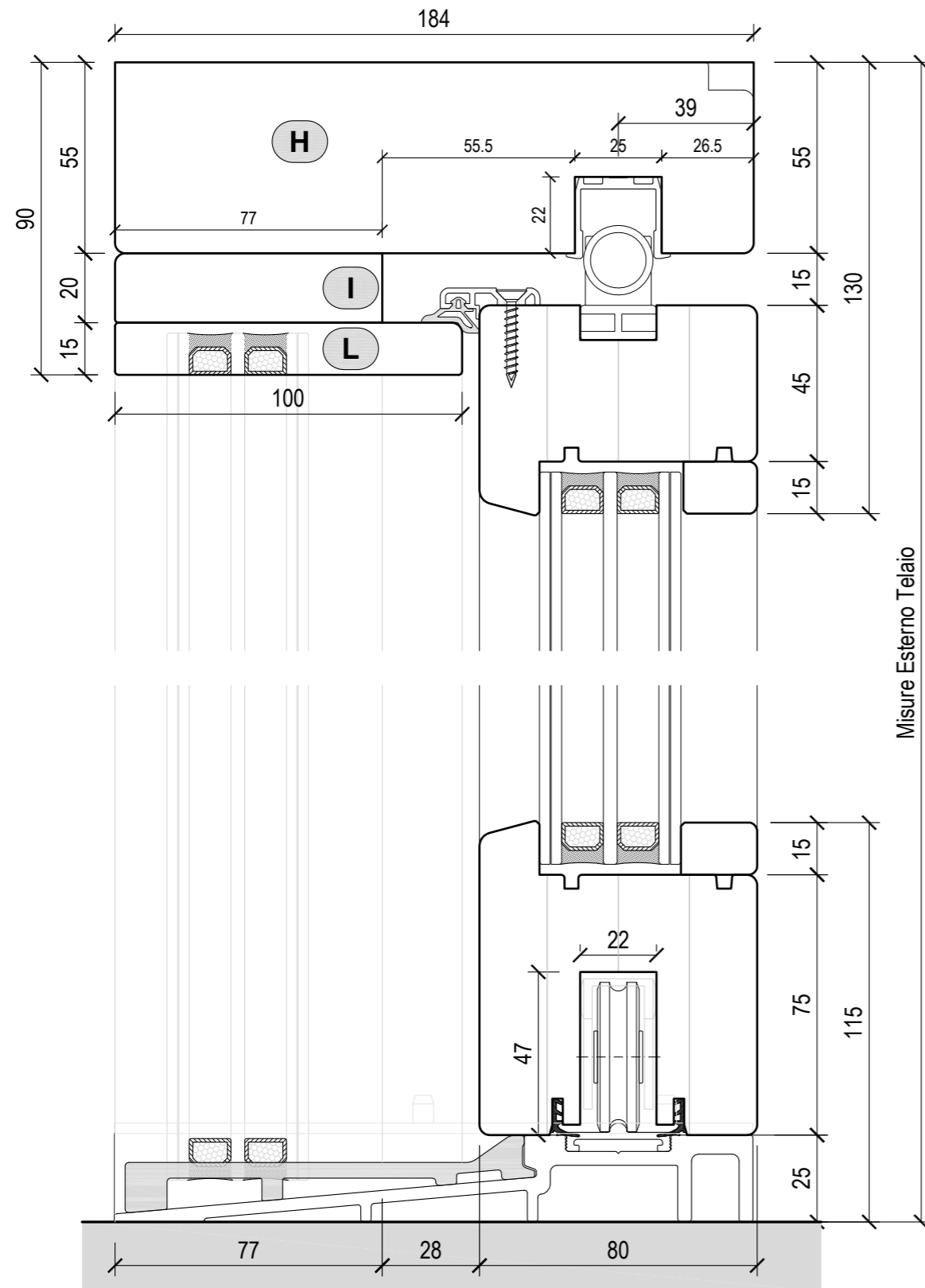


Misure Esterno Telaio

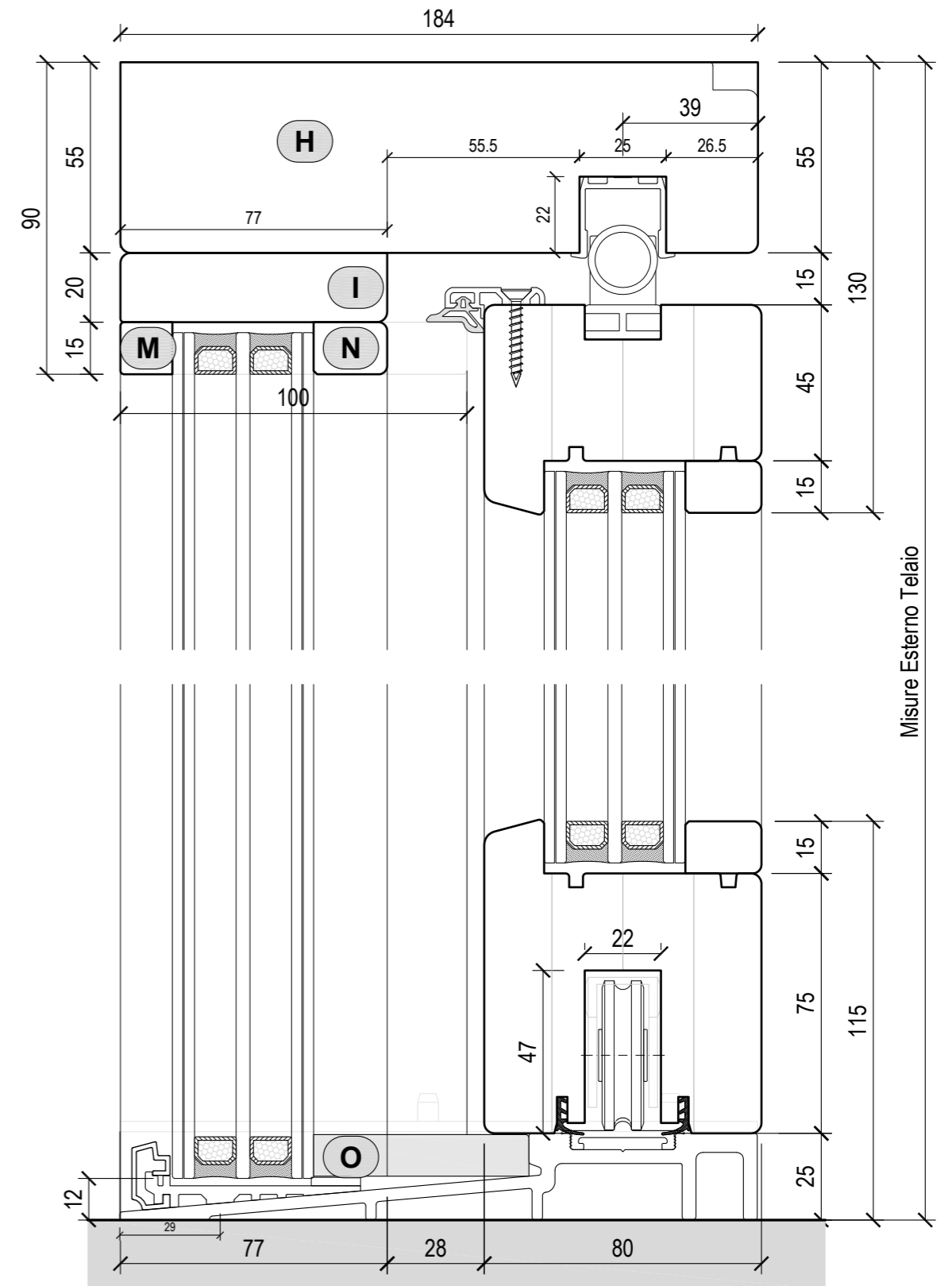
**Sezione Orizzontale**

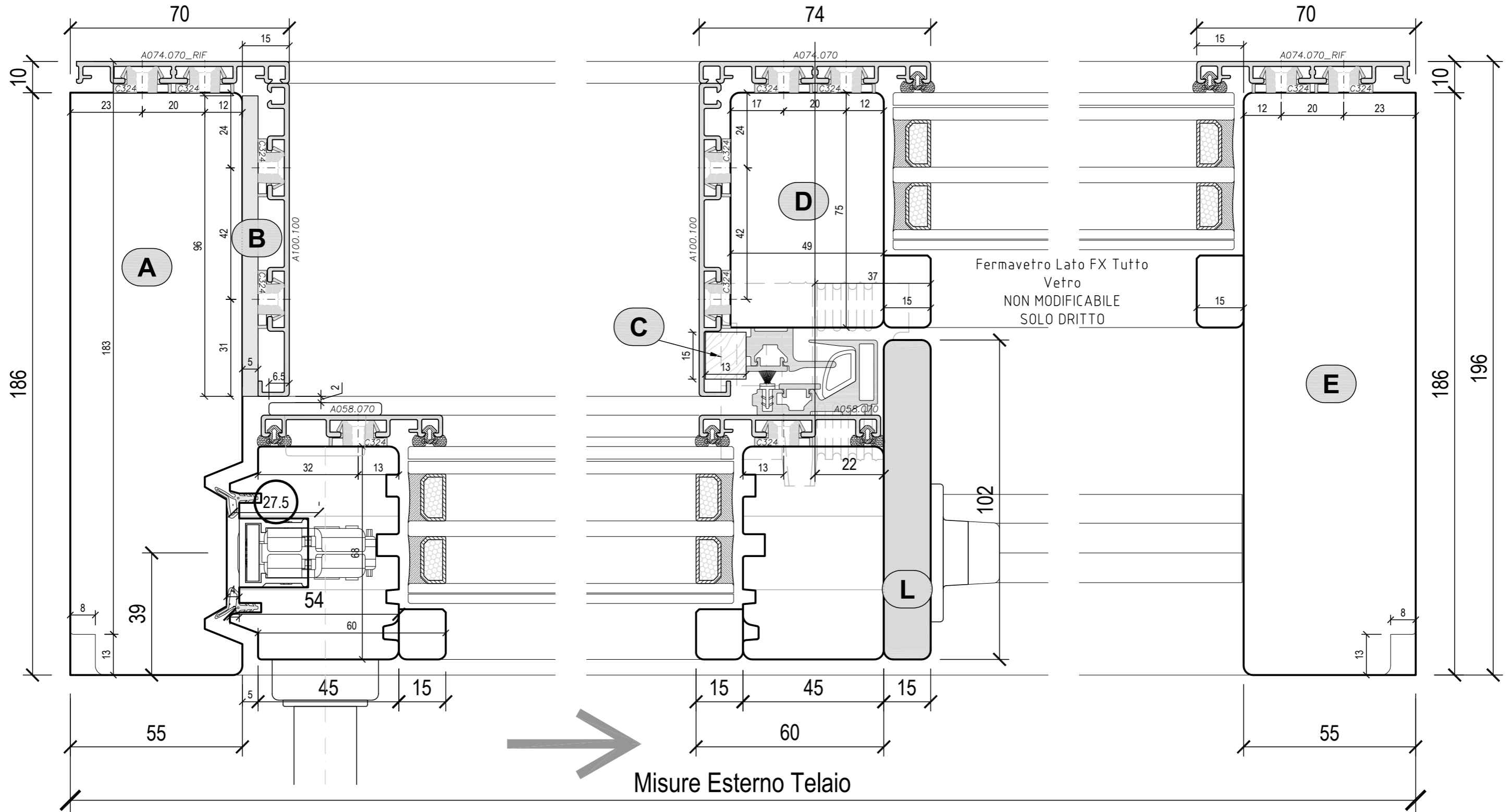


Sezione Verticale

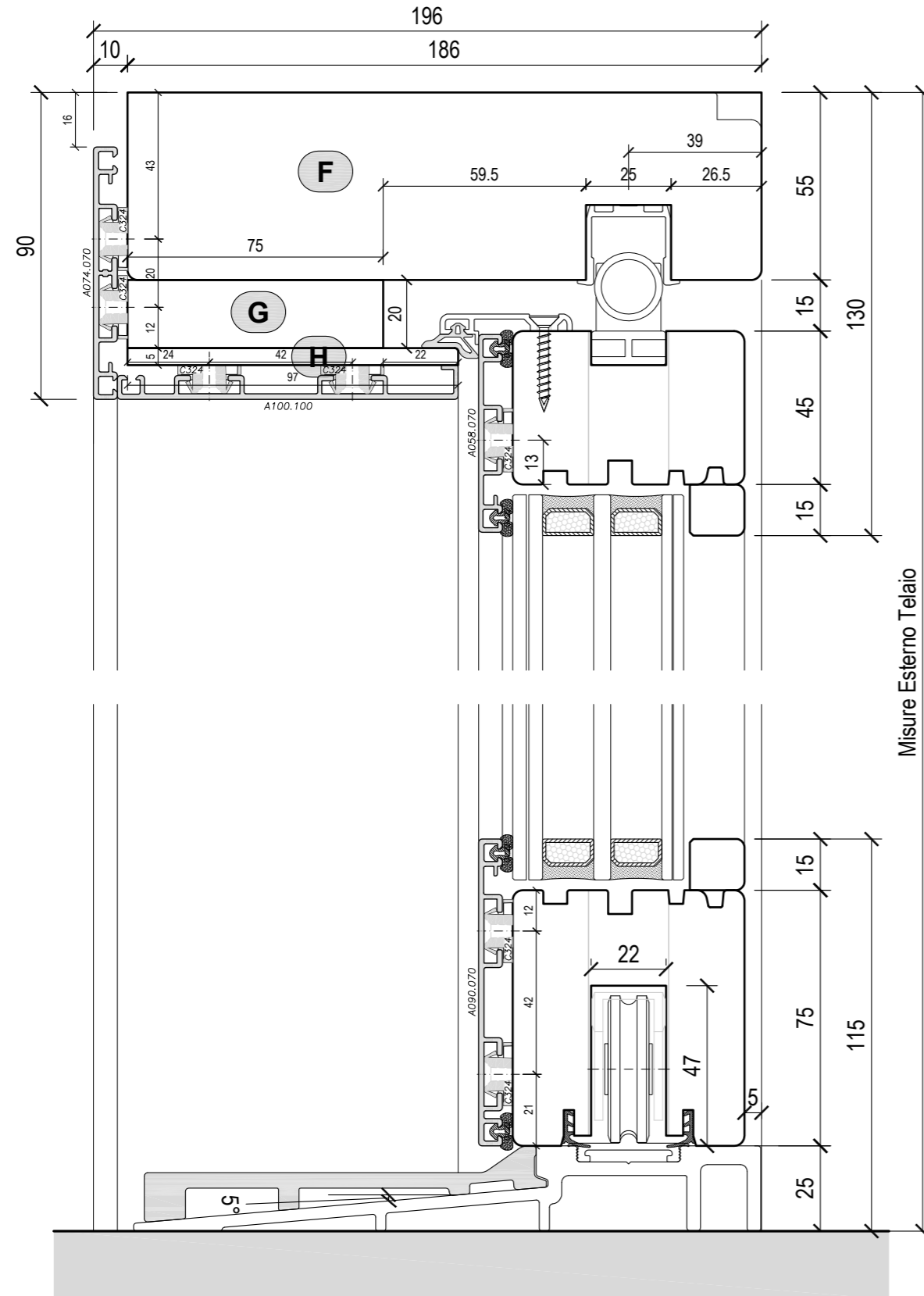


Sezione Verticale



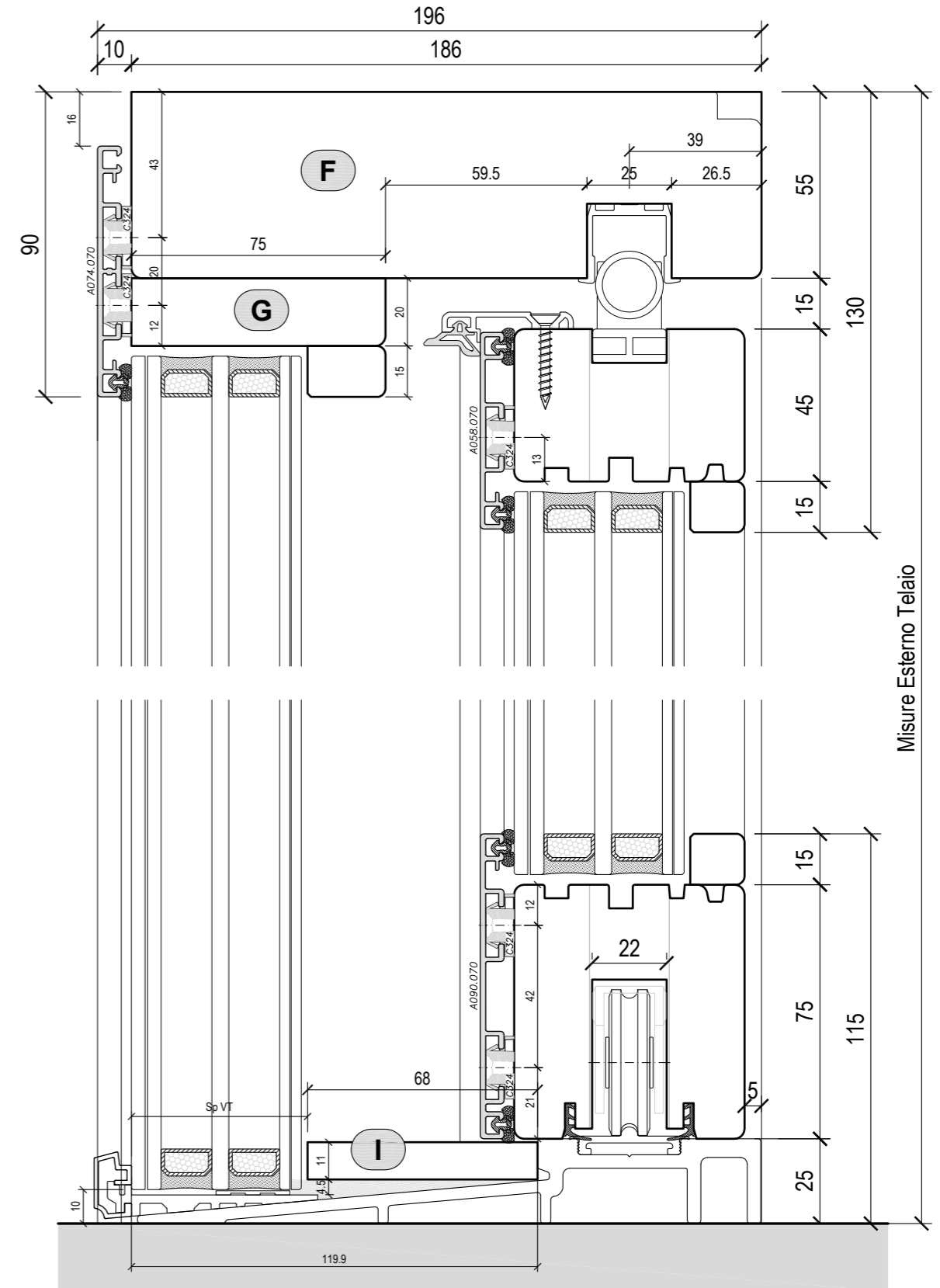


Sezione Verticale



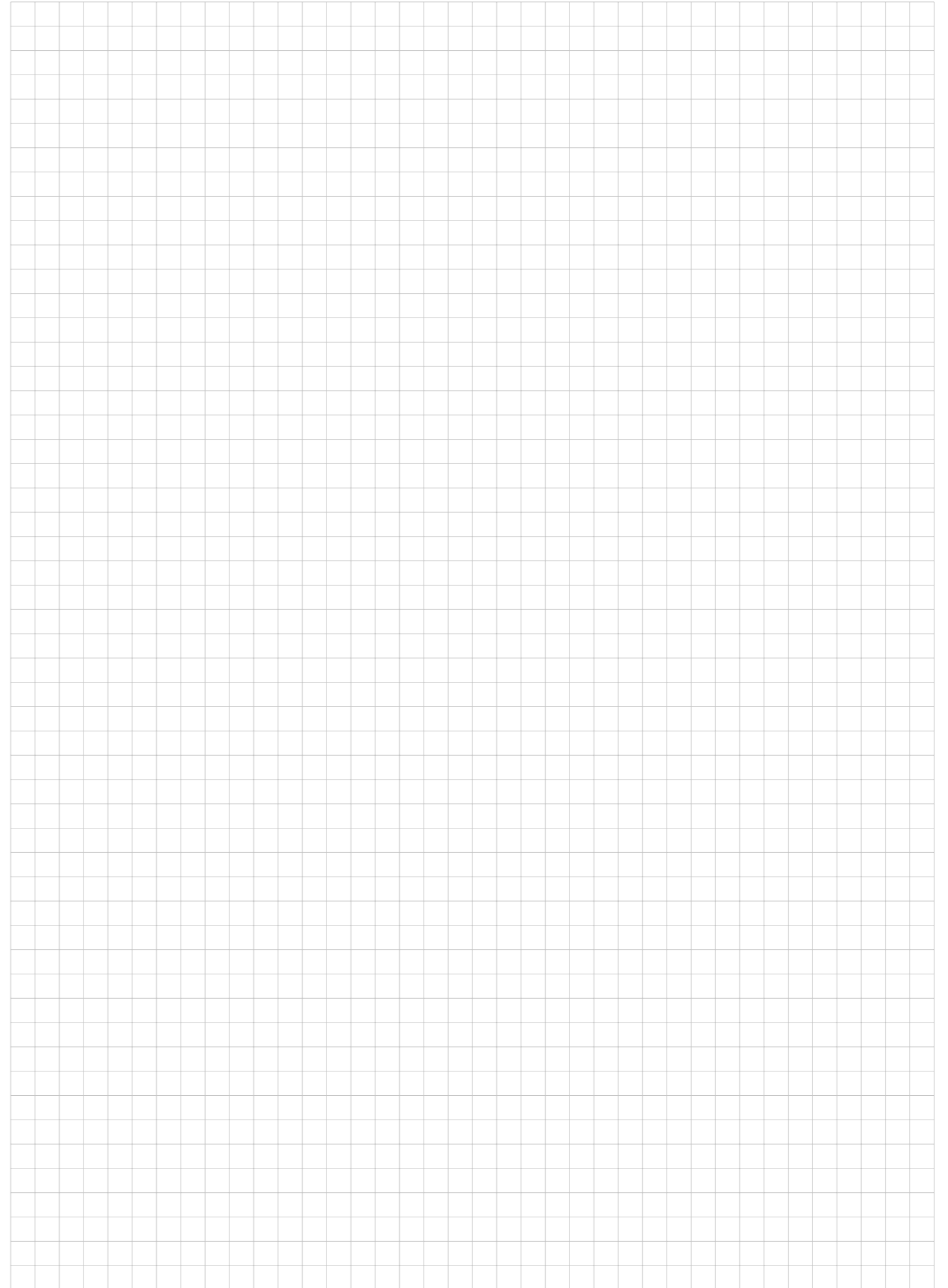
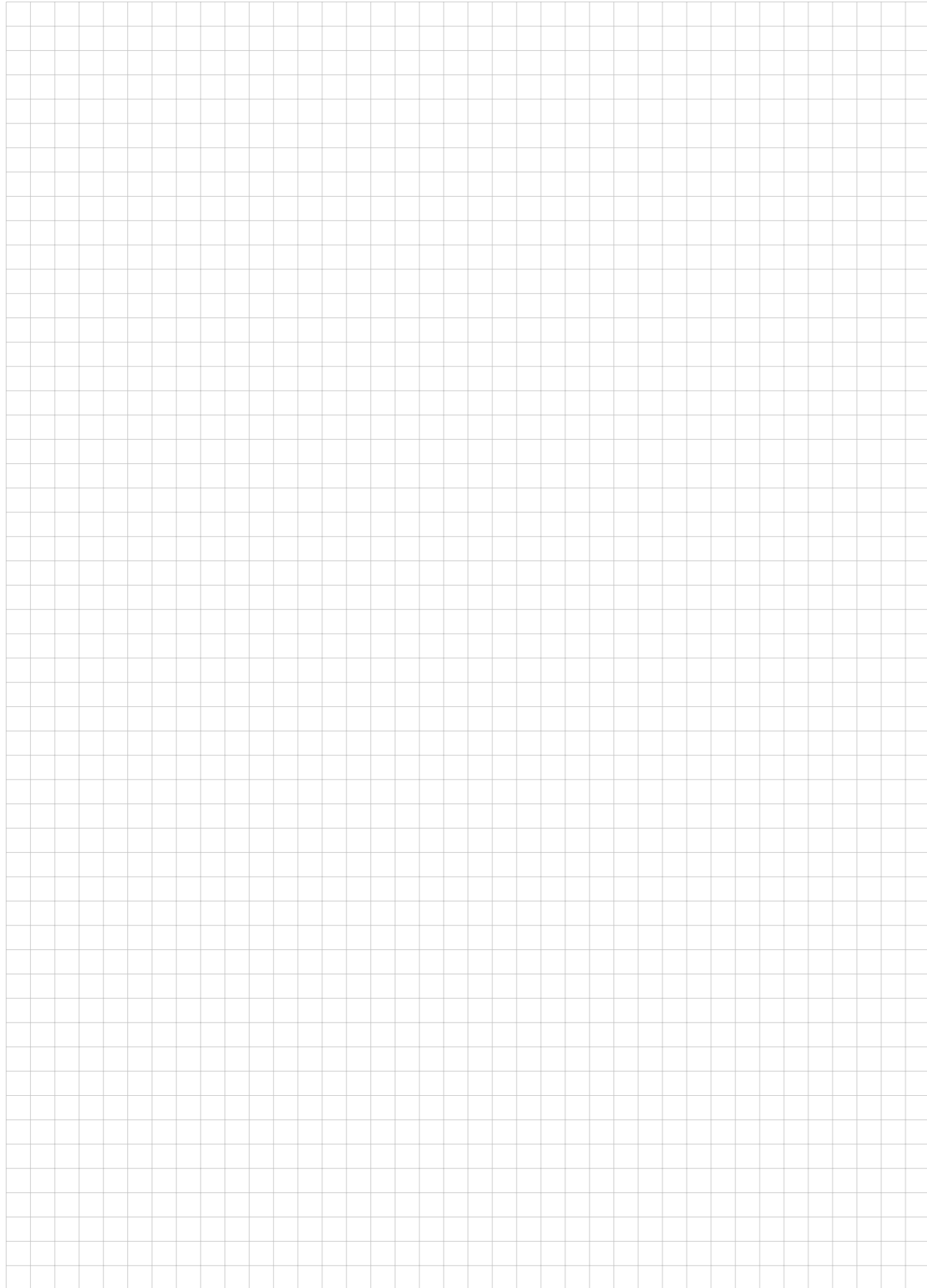
Misure Esterno Telaio

Sezione Verticale



Misure Esterno Telaio





MANUALE  
TECNICO

F80/68  
MINIMA  
ALZANTI  
SCORREVOLI



F I N N O V A

**Finnova srl**

Via dei Prai 4 M/N  
31033 Castelfranco Veneto  
Treviso - Italy

T +39 0423 453105

F +39 0423 747287

info@finnovasrl.it

**finnovasrl.it**

